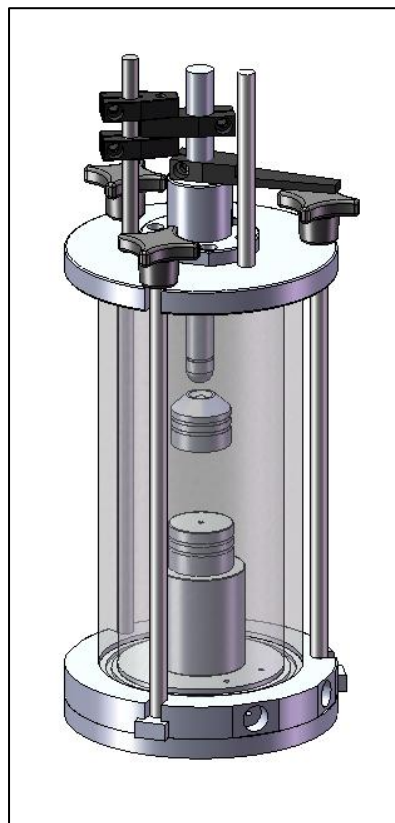


Equipment of Triaxial 1 set

1. Tri-axial cell 3 nos.
2. Bladder – Type Air/water 3 nos.
3. Volume Change 3 nos.
4. Pressure Panel System 2 nos.
5. Three Pneumatic Pressure Regulator Panel (for Cell Pressure) 1 Set.
6. Three Pneumatic Pressure Regulator Panel (for Back Pressure) 1 Set.
7. Pressure regulator panel with 1 regulator and pressure gauge 1 no.
8. De-Aerator water 1 no.
9. Diaphragm Vacuum Pump 1 no.
10. Distilled Water Tank 1 no.

Tri-axial Cell



SPECIFICATION

- | | | |
|-------------------------|---|---------------------------|
| • Specimen size | : | 35 mm |
| • Material | : | Stainless steel |
| • Max. Working Pressure | : | 1,100 kPa |
| • Max. Piston Load | : | 10 kN |
| • Dimension Approximate | : | Ø 150 mm, Height = 320 mm |
| • Weight | : | 12.5 kg |
| • Brand | : | Geo-integration |



GEO INTEGRATION CO.,LTD
 17,19 MOO,13 CHOKECHAI 4 ROAD
 SOI69,LAPHRAD,BANGKOK 10230
 TEL:(02) 931-1545/FAX:(02) 931-0743
 E-MAIL:sales@geo-integration.com
 WWW.geo-integration.com

บริษัท จีโอ อินติเกรชั่น จำกัด
 17,19 หมู่ 13 ถ.โชคชัย4 ซอย69
 แขวงลาดพร้าว เขตลาดพร้าว กรุงเทพฯ10230
 โทร:(02) 931-1545/แฟกซ์:(02) 931-0743
 E-MAIL:sales@geo-integration.com
 WWW.geo-integration.com

Bladder-Type Air/Water Pressure



SPECIFICATION

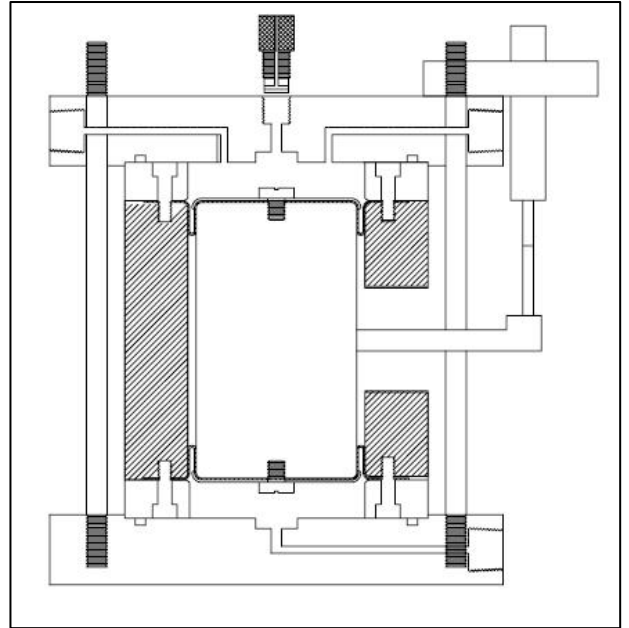
- **Material** : **Stainless Steel**
- **Dimensions (l x w x h)** : **19 x 15 x 38 cm**
- **Brand** : **Geo-integration**



GEO INTEGRATION CO.,LTD
 17,19 MOO,13 CHOKECHAI 4 ROAD
 SOI69,LAPHRAD,BANGKOK 10230
 TEL:(02) 931-1545/FAX:(02) 931-0743
 E-MAIL:sales@geo-integration.com
 WWW.geo-integration.com

บริษัท จีโอ อินติเกรชั่น จำกัด

17,19 หมู่ 13 ถ.โชคชัย4 ซอย69
 แขวงลาดพร้าว เขตลาดพร้าว กรุงเทพฯ10230
 โทร:(02) 931-1545/แฟกซ์:(02) 931-0743
 E-MAIL:sales@geo-integration.com
 WWW.geo-integration.com



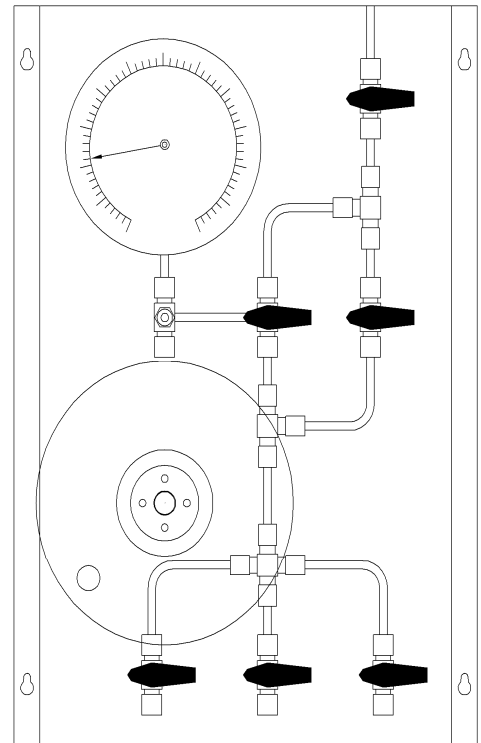
SPECIFICATION

- Capacity : 40 cc
- Material : Stainless steel
- Power Supply : 10 Vdc
- Dimension s : Ø 130 mm, Height = 150 mm
- Weight : 8 Kg
- Brand : Geo-integration



GEO INTEGRATION CO.,LTD
39/165,167 MOO,13 CHOKECHAI 4 ROAD
SOI69,LAPHRAD,BANGKOK 10230
TEL:(02) 931-1545/FAX:(02) 931-0743
E-MAIL:sales@geo-integration.com
WWW.geo-integration.com

บริษัท จีโอ อินติเกรชั่น จำกัด
39/165,167 หมู่ 13 ถ.โชคชัย4 ซอย69
แขวงลาดพร้าว เขตลาดพร้าว กรุงเทพฯ10230
โทร:(02) 931-1545/แฟกซ์:(02) 931-0743
E-MAIL:sales@geo-integration.com
WWW.geo-integration.com



SPECIFICATION

- **Dimensions (l x w x h)** : 320 x 110 x 520 mm
- **Pressure Gauge** : 700 kPa
- **Inlet valve** : 1 valve for filling water
- **Outlet Valve** : 3 Valve for filling water to Triaxial cell and Indicator Pressure (1 no. Pressure Panel / Triaxial cell 3 nos.)
- **Includes** : Ram 1 No.
- **Brand** : Geo-integration

Three Pneumatic pressure regulator Panel



Specification

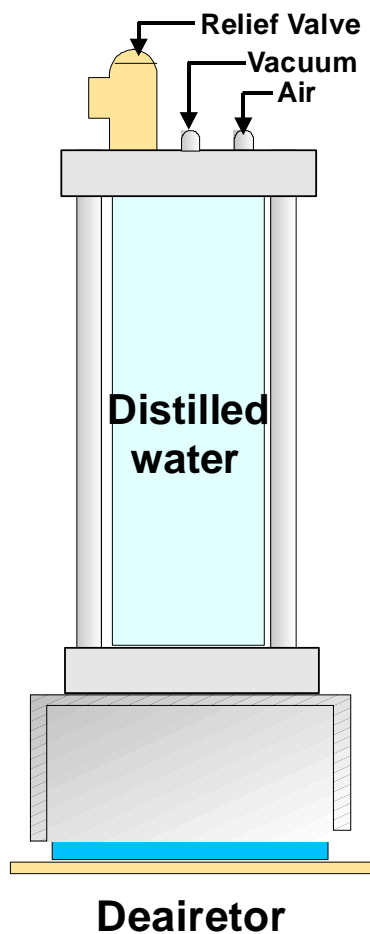
- Pressure range = 0.1 – 10.0 bar
- Supply Pressure = 35 bar Maximum
- Ambient Temperature = -40° F to +200° F / -40° to +93.3° C
- Pipe size = 1/4" NPT
- Brand = Fairchild



GEO INTEGRATION CO.,LTD
17,19 MOO,13 CHOKECHAI 4 ROAD
SOI69,LAPHRAD,BANGKOK 10230
TEL:(02) 931-1545/FAX:(02) 931-0743
E-MAIL:sales@geo-integration.com
WWW.geo-integration.com

บริษัท จีโอ อินทิเกรชั่น จำกัด
17,19 หมู่ 13 ถ.โชคชัย4 ซอย69
แขวงลาดพร้าว เขตลาดพร้าว กรุงเทพฯ10230
โทร:(02) 931-1545/แฟกซ์:(02) 931-0743
E-MAIL:sales@geo-integration.com
WWW.geo-integration.com

De-Aerator



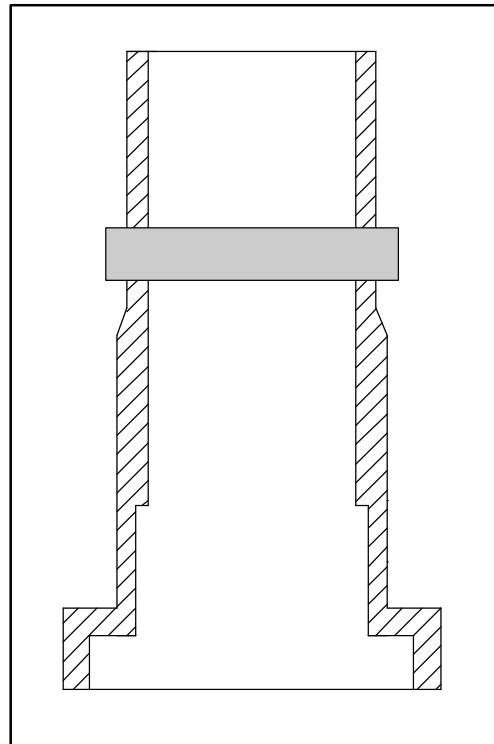
SPECIFICATION

- Power Supply : 220Vac
- Capacity : 6 Liter
- Brand : Geo-integration



GEO INTEGRATION CO.,LTD
 17,19 MOO,13 CHOKECHAI 4 ROAD
 SOI69,LAPHRAD,BANGKOK 10230
 TEL:(02) 931-1545/FAX:(02) 931-0743
 E-MAIL:sales@geo-integration.com
 WWW.geo-integration.com

บริษัท จีโอ อินทิเกรชั่น จำกัด
 17,19 หมู่ 13 ถ.โชคชัย4 ซอย69
 แขวงลาดพร้าว เขตลาดพร้าว กรุงเทพฯ10230
 โทร:(02) 931-1545/แฟกซ์:(02) 931-0743
 E-MAIL:sales@geo-integration.com
 WWW.geo-integration.com



SPECIFICATION

- **Material** : Aluminum
- **Sample Size** : 38 mm
- **Brand** : Geo-integration



GEO INTEGRATION CO.,LTD
17,19 MOO,13 CHOKECHAI 4 ROAD
SOI69,LAPHRAD,BANGKOK 10230
TEL:(02) 931-1545/FAX:(02) 931-0743
E-MAIL:sales@geo-integration.com
WWW.geo-integration.com

บริษัท จีโอ อินติเกรชั่น จำกัด
17,19 หมู่ 13 ถ.โชคชัย4 ซอย69
แขวงลาดพร้าว เขตลาดพร้าว กรุงเทพฯ10230
โทร:(02) 931-1545/แฟกซ์:(02) 931-0743
E-MAIL:sales@geo-integration.com
WWW.geo-integration.com



SPECIFICATION

- **Material** : Stainless
- **Sample Size** : 35 mm
- **Brand** : Geo-integration



GEO INTEGRATION CO.,LTD
17,19 MOO,13 CHOKECHAI 4 ROAD
SOI69,LAPHRAD,BANGKOK 10230
TEL:(02) 931-1545/FAX:(02) 931-0743
E-MAIL:sales@geo-integration.com
WWW.geo-integration.com

บริษัท จีโอ อินติเกรชั่น จำกัด
17,19 หมู่ 13 ถ.โชคชัย4 ซอย69
แขวงลาดพร้าว เขตลาดพร้าว กรุงเทพฯ10230
โทร:(02) 931-1545/แฟกซ์:(02) 931-0743
E-MAIL:sales@geo-integration.com
WWW.geo-integration.com



SPECIFICATION

- **Material** : Brass
- **Sample size** : 35,50 mm





SPECIFICATION

- **Capacity** : 0 – 2000 kPa
- **Power Supply** : 5 Vdc
- **Out Put** : 0-50 mv
- **Thread** : G1/4 Male
- **Accuracy** : ± 0.5 % of FS
- **Zero offset** : ± 1 % FS
- **Brand** : Geo-integration



GEO INTEGRATION CO.,LTD
17,19 MOO,13 CHOKECHAI 4 ROAD
SOI69,LAPHRAD,BANGKOK 10230
TEL:(02) 931-1545/FAX:(02) 931-0743
E-MAIL:sales@geo-integration.com
WWW.geo-integration.com

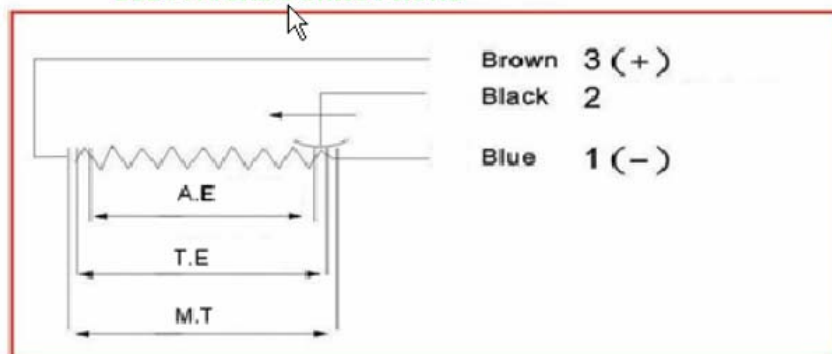
บริษัท จีโอ อินติเกรชั่น จำกัด
17,19 หมู่ 13 ถ.โชคชัย4 ซอย69
แขวงลาดพร้าว เขตลาดพร้าว กรุงเทพฯ10230
โทร:(02) 931-1545/แฟกซ์:(02) 931-0743
E-MAIL:sales@geo-integration.com
WWW.geo-integration.com



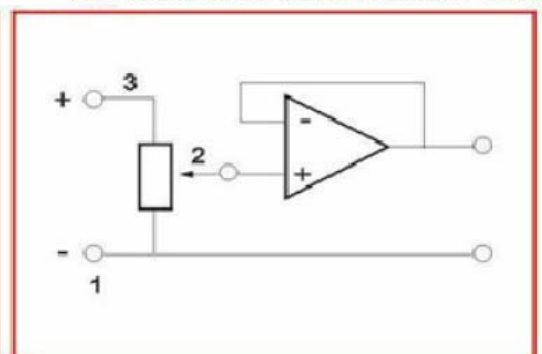
TECHNICAL SPECIFICATION

Range	:	0-25 mm
Resolution	:	Infinite
Max. Applied Voltage	:	42 Vdc
Recommended Wiper Current	:	< 1 μ A
Shaft Material	:	Stainless Steel
Total Resistance	:	1,000 Ohm
Brand	:	Geo-integration

ELECTRICAL CONNECTIONS



RECOMMENDED MEASUREMENT CIRCUIT



GEO INTEGRATION CO.,LTD
17,19 MOO,13 CHOKECHAI 4 ROAD
SOI69,LAPHRAD,BANGKOK 10230
TEL:(02) 931-1545/FAX:(02) 931-0743
E-MAIL:sales@geo-integration.com
WWW.geo-integration.com

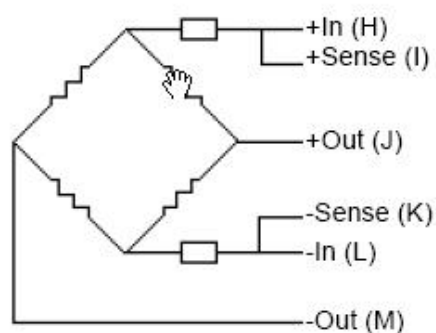
บริษัท จีโอ อินติเกรชั่น จำกัด
17,19 หมู่ 13 ถ.โชคชัย4 ซอย69
แขวงลาดพร้าว เขตลาดพร้าว กรุงเทพฯ 10230
โทร:(02) 931-1545/แฟกซ์:(02) 931-0743
E-MAIL:sales@geo-integration.com
WWW.geo-integration.com



SPECIFICATION

- Capacity : 300,500,1000,2000 Kg
- Rate Output : 2 mv/v
- Excitation Recommended : 10Volte AC or DC
- Excitation Maximum : 15Volte AC or DC
- Zero Balance : 10% of Rate output
- Environmental Protection : IP 65 / IP 67

Balanced Temperature Compensation





SPECIFICATION

- **Material** : Aluminum
- **Sample size** : 35,50 mm



GEO INTEGRATION CO.,LTD
17,19 MOO,13 CHOKECHAI 4 ROAD
SOI69,LAPHRAD,BANGKOK 10230
TEL:(02) 931-1545/FAX:(02) 931-0743
E-MAIL:sales@geo-integration.com
WWW.geo-integration.com

บริษัท จีโอ อินทิเกรชั่น จำกัด
17,19 หมู่ 13 ถ.โชคชัย4 ซอย69
แขวงลาดพร้าว เขตลาดพร้าว กรุงเทพฯ10230
โทร:(02) 931-1545/แฟกซ์:(02) 931-0743
E-MAIL:sales@geo-integration.com
WWW.geo-integration.com

Multi-speed Tri-axial Loading Frame



Specifications:

- | | | |
|------------------|---|---|
| 1. Capacity | : | 30 kN |
| 2. Platen Travel | : | 0-90 mm |
| 3. Strain rate | : | 0.0024 - 4.5 mm/min. Mechanical speed with 15 gears |
| 4. Power supply | : | 220Vac 50 Hz |



GEO INTEGRATION CO.,LTD
17,19 MOO,13 CHOKECHAI 4 ROAD
SOI69,LAPHRAD,BANGKOK 10230
TEL:(02) 931-1545/FAX:(02) 931-0743
E-MAIL:sales@geo-integration.com
WWW.geo-integration.com

บริษัท จีโอ อินติเกรชั่น จำกัด

17,19 หมู่ 13 ถ.โชคชัย4 ซอย69
แขวงลาดพร้าว เขตลาดพร้าว กรุงเทพฯ10230
โทร:(02) 931-1545/แฟกซ์:(02) 931-0743
E-MAIL:sales@geo-integration.com
WWW.geo-integration.com



SPECIFICATION

- **Material** : Stainless
- **Sample size** : 35,50 mm



GEO INTEGRATION CO.,LTD
17,19 MOO,13 CHOKECHAI 4 ROAD
SOI69,LAPHRAD,BANGKOK 10230
TEL:(02) 931-1545/FAX:(02) 931-0743
E-MAIL:sales@geo-integration.com
WWW.geo-integration.com

บริษัท จีโอ อินติเกรชั่น จำกัด
17,19 หมู่ 13 ถ.โชคชัย4 ซอย69
แขวงลาดพร้าว เขตลาดพร้าว กรุงเทพฯ10230
โทร:(02) 931-1545/แฟกซ์:(02) 931-0743
E-MAIL:sales@geo-integration.com
WWW.geo-integration.com