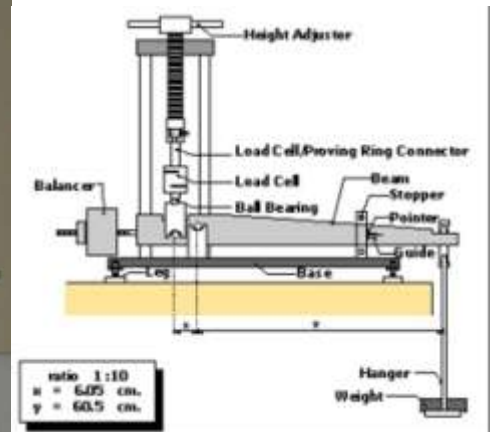


Load Calibrator



The load calibrator is used for calibration proving rings or load cells. It comes with 2 standard size equipment holder.



Model	G -014
Mode	Thailand
Capacity	25 to 500 kg
Load Increment	25 kg (under moment arm of 1:10)
Slotted Weights	2.5 kg x 20 pieces (calibrated weights)

Equipment supplied includes :

1. Loading frame
2. Slotted Weights-20 nos.of 2.5kg



GEO INTEGRATION CO.,LTD
 17, 19 SOI CHOKCHAI 4 ROAD
 SOI 69,LATPHRAO, BANGKOK 10230
 TEL: (02) 931-1545/FAX: (02) 931-0743
 E-MAIL: sales@geo-integration.com
 WWW: geo-integration.com

บริษัท จีโอ อินติเกรชั่น จำกัด
 39/165,167 หมู่ 13 ถ.โชคชัย4 ซอย69
 แขวงลาดพร้าว เขตลาดพร้าว กรุงเทพฯ 10230
 โทร: (02) 931-1545/แฟกซ์: (02) 931-0743
 E-MAIL: sales@geo-integration.com
 WWW: geo-integration.com